

緊急貯水槽整備工事について

1. 整備目的

恵庭市公営企業緊急貯水槽整備計画（H30 策定）に基づき、災害発生時に広域的な断水が発生した場合に備え、初期の給水活動を円滑に行うことを目的とした応急給水拠点として緊急貯水槽を整備するものです。

2. 工事概要

(1) 工事名：緊急貯水槽整備工事（繰越）※別紙参照

(2) 工事場所：新町 10 番地（市民会館前）

(3) 工期：令和 6 年 4 月 3 日～令和 7 年 2 月 28 日

(4) 請負業者：島田工業(株)

(5) 請負代金：178,420,000 円

※生活基盤施設耐震化等交付金事業（補助率 1/4）を活用

(6) 工事内容：



（令和 6 年 7 月 30 日現在）

- ①貯水槽設置（容量 100 m³）
ダクティル鋳鉄管
φ2600mm L=19.3m
- ②流入・流出配管布設
配水用ポリエチレン管
φ150mm L=45m
- ③給水弁室・緊急遮断弁室設置・
緊急遮断弁一式
- ④電気設備一式
- ⑤附帯工一式（支障物撤去・設置、
植生工）

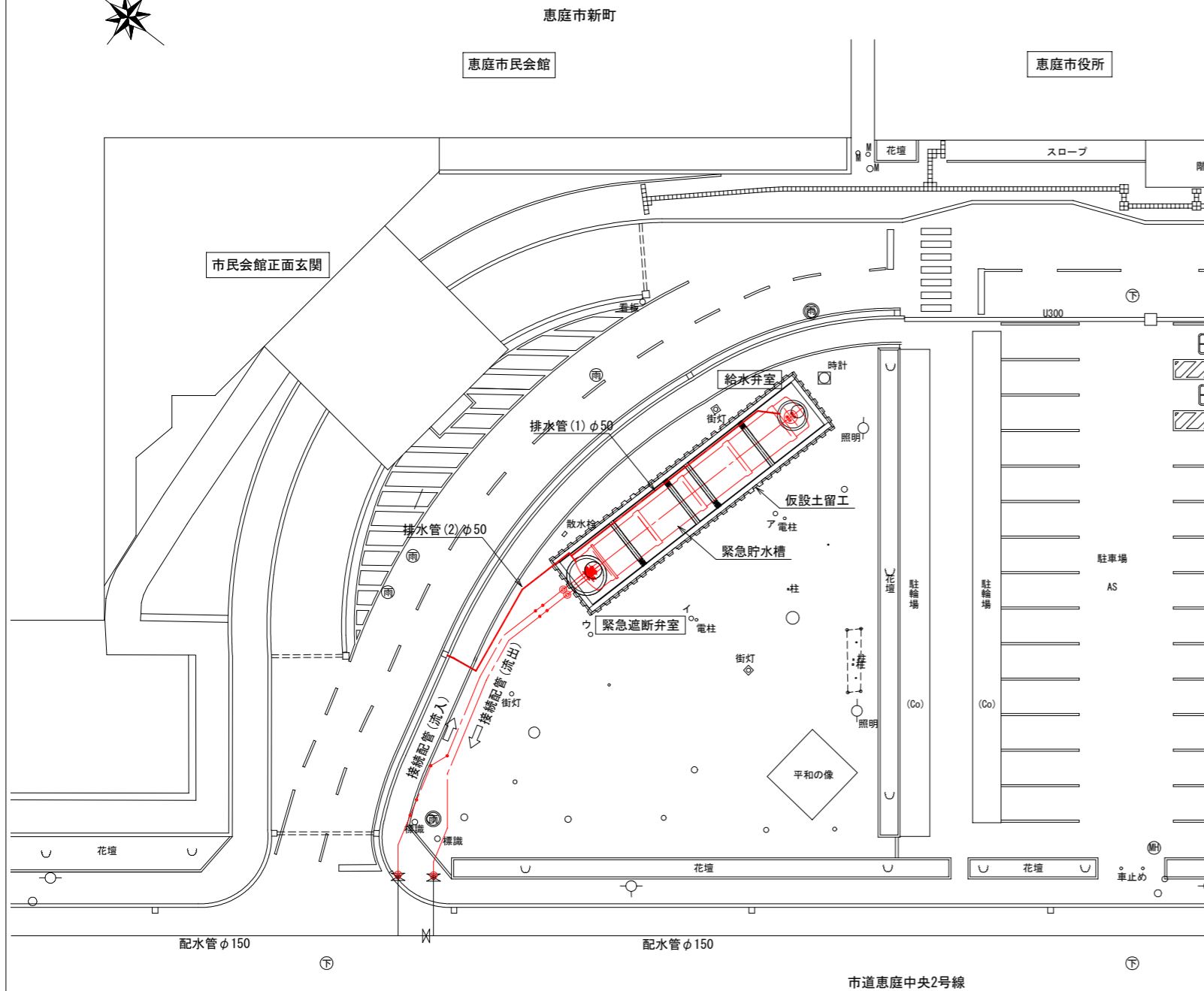
3. 工事工程（予定）

	4月	5月	6月	7月	8月	9月	10月	11月	12月	1月	2月	3月	備考
緊急貯水槽整備工事	[Green bar spanning from April to February]												
準備工	[Green bar spanning from April to July]												
流入・流出管布設					[Green bar]								
貯水槽設置（土工掘削、埋戻含）					[Green bar]								
給水室・緊急遮断弁室設置、緊急遮断弁設置								[Green bar]					
電気設備工（ケーブル引込柱、操作盤）								[Green bar]					
附帯工（支障物撤去・設置、植生工）					[Green bar]				[Green bar]				
後片付け・書類整理、工事検査										[Green bar]	[Green bar]		
市民会館前道路通行止					[Grey bar]	[Grey bar]	[Grey bar]	[Grey bar]	[Grey bar]	[Grey bar]	[Grey bar]		※正面玄関にアクセスする道路は通行可能

貯水槽設置平面図

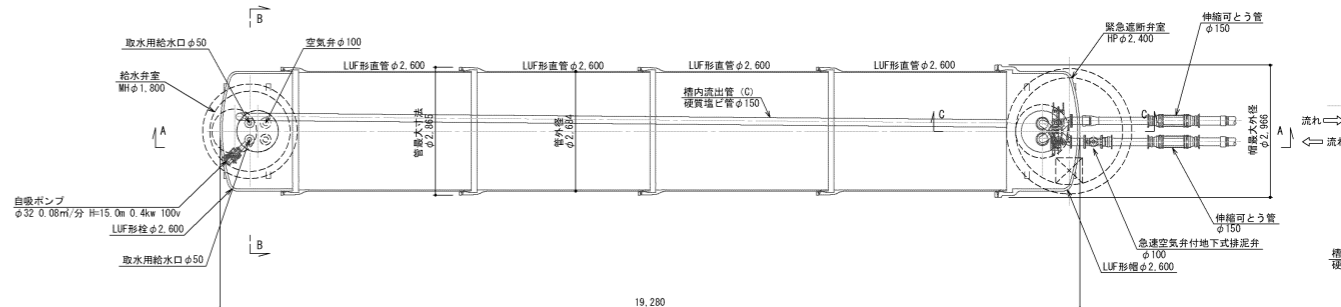
S=1:200

別紙

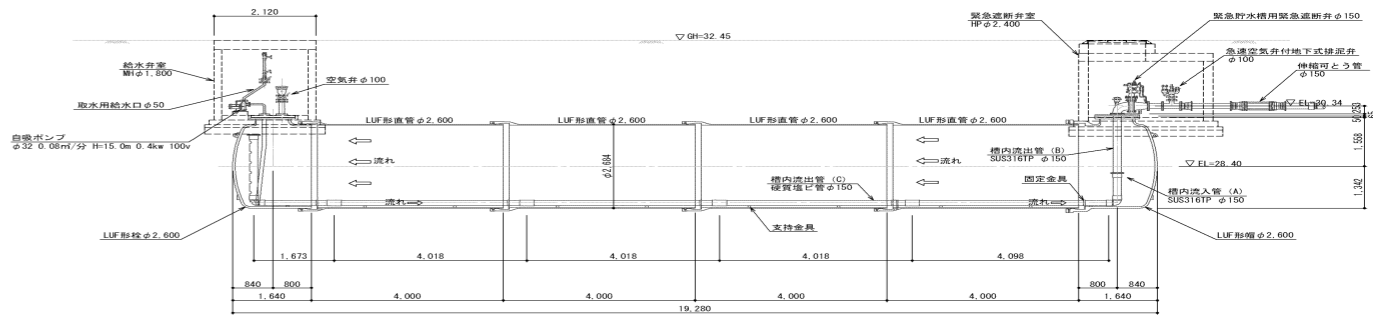


緊急貯水槽詳細図

平面図

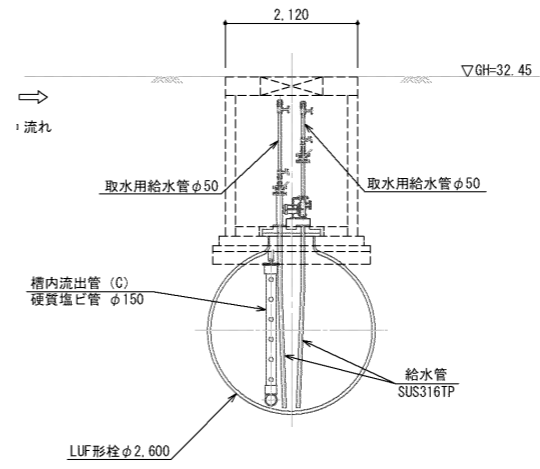


A-A 断面図



B-B 断面図

(給水弁室)



C-C 断面図

(緊急遮断弁室)

